

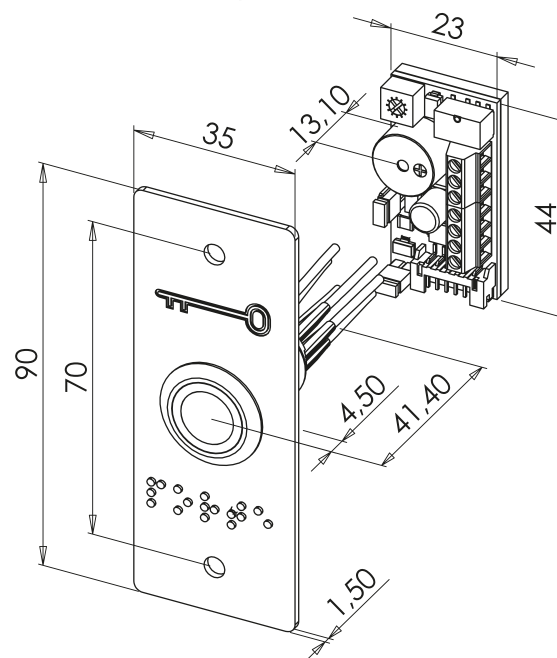
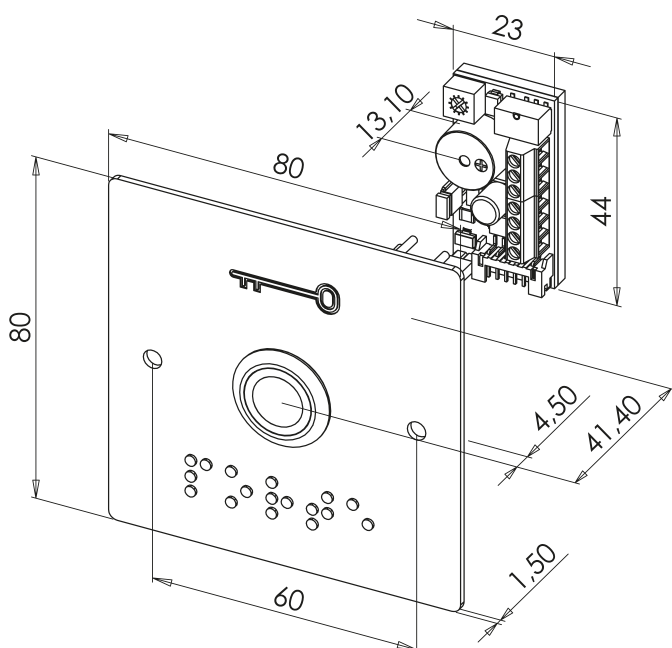
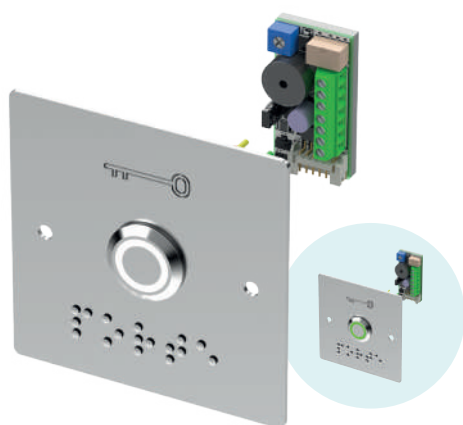
# SYNE PMR

## Électronique déportée – lumineux blanc/vert

Tension	12V AC	24V AC	12V DC	24V DC
Consommation	60 mA	60 mA	60 mA	60 mA

### CARACTÉRISTIQUES TECHNIQUES

Diamètre	Pouvoir de coupure	Buzzer	Temporisation
Ø 19 mm	125V AC - 0,5A / 30V DC - 2A	Max 70 dB	0 - 60 s



#### CODE ARTICLE

#### DESIGNATION

PBI9VB\_BBL

BP PMR blanc/vert – électronique déportée large

PBI9VB\_BBL-E

BP PMR blanc/vert – électronique déportée étroit

La LED change d'état pendant la temporisation