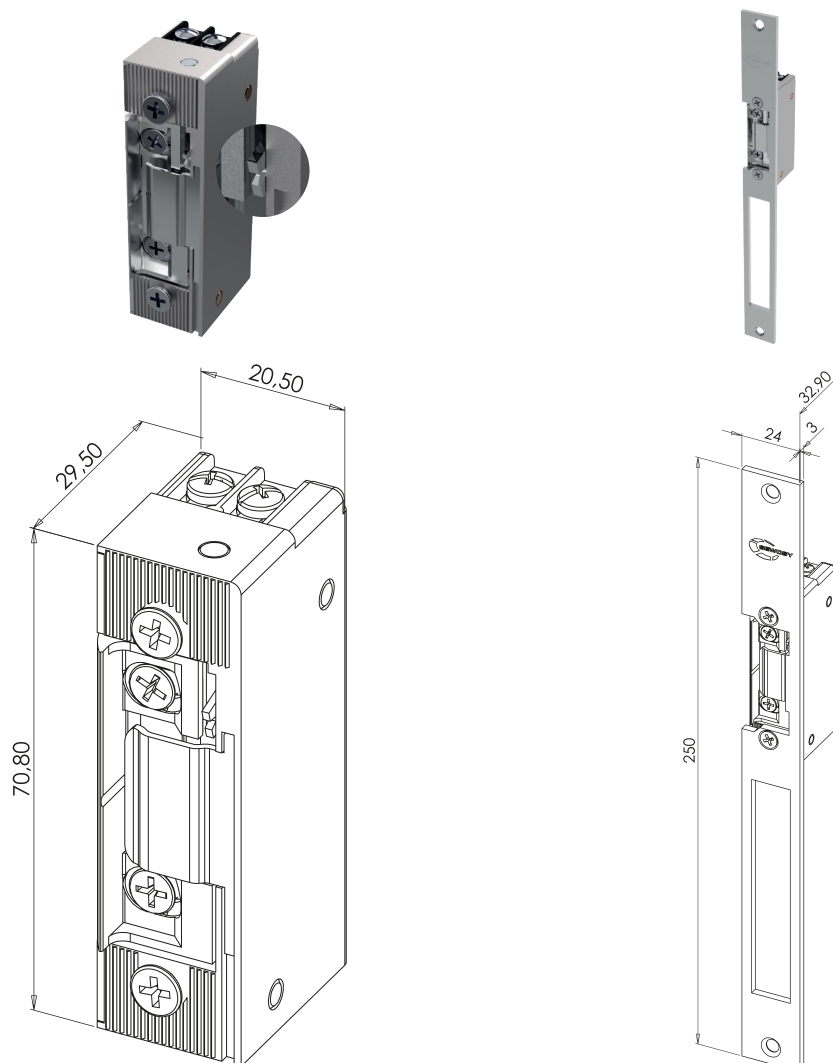


## À émission - à mémoire - levier OPEM

Tension	12V AC	24V AC	12V DC	24V DC
Consommation	220 mA	430 mA	280 mA	560 mA

### CARACTÉRISTIQUES TECHNIQUES

Force de retenue * 350 daN	Indice IP IP42	Température -25 / +50°C	Protection électronique Oui
-------------------------------	-------------------	----------------------------	--------------------------------



#### CODE ARTICLE

#### DESIGNATION

SER2MO

Gâche ROUREG® à mémoire - 12-24V AC/DC - levier OPEM

SER2MO-203

Gâche ROUREG® à mémoire - 12-24V AC/DC - levier OPEM + tête

\* Force de retenue maximale théorique pour une mise en oeuvre respectant les conditions de pose optimales