

CPREG6_NTALL (range)
vC_260210

CPREG6

NF S 61 937
24VDC - 48VDC

PV n°
SD 26 00 12

GARANTIE
2
ANS
WARRANTY

CARACTÉRISTIQUES TECHNIQUES - TECHNICAL SPECIFICATIONS

ATTENTION : certification NF S 61-937 uniquement pour les tensions 24V DC et 48V DC

Caractéristiques générales du bandeau ventouse (valeurs pour une seule ventouse*) - General specifications of the aluminium handles (values for one magnet*)

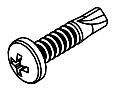

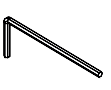
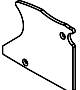
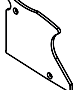
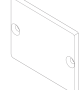
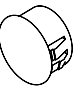
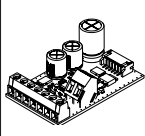
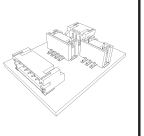
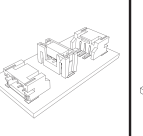
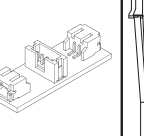
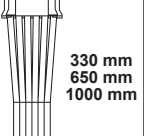
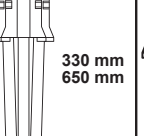
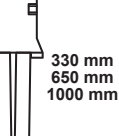
Tension d'alimentation / Supply voltage :	12-24-48V DC (-15% / +20%)	Plage constante de 10 à 60V DC avec sélection automatique Constant range from 10 to 60V DC with automatic selection
Entrée de télécommande / Input control :	12V DC : 0.12 mA / 1.44 mW 24V DC : 0.25 mA / 6 mW 48V DC : 0.60 mA / 28.8 mW	
Consommation en courant / Current consumption :	12V DC : 640mA 24V DC : 340 mA 48V DC : 180 mA	
Puissance absorbée / Power consumption :	12V DC : 7.7 W 24V DC : 8,2 W 48V DC : 8,7 W	
Contact d'état / Status contact (C/NO/NC) :	Oui (porte verrouillée / déverrouillée) / Yes (door locked / unlocked)	
Pouvoir de coupure du contact d'état (C/NO/NC) : Switching capacity of the status contact (C/NO/NC) :	30V DC - 0,2 A	
Force de retenue nominale / Nominal holding force :	300 daN (▲)	
Dimensions :	400 x 90 x 70 mm 2500 x 90 x 70 mm 3000 x 90 x 70 mm	
Indice de protection / Protection rating :	IP 42	
Section des conducteurs / Section of the conductors :	max 1,5 mm ²	
Température de fonctionnement / Operating temperature :	-10°C / +60°C	

Fonctionnalités du bandeau ventouse - Features of the aluminium handle

Zone de préhension / Grip area :	Repérez instantanément sur la poignée la zone qui permet d'ouvrir votre porte Instantly locate the area on the handle that opens your door
Pour les longueurs 2500 et 3000 mm uniquement :	For lengths 2500 and 3000 mm only:
Fonction lumineuse (en OPTION) : Light function (OPTIONAL) :	Permet de connaître l'état du bandeau : LED blanche (état au repos) / LED verte (état commuté) Allows to know the status of the handle: white LED (resting state) / green LED (switched state)
Fonction parlante (en OPTION) : Talking function (OPTIONAL) :	Permet de diffuser un message pour indiquer l'état de la porte Allows to play a message to indicate the status of the door

(▲) Forces de retenue maximales théoriques, pour une mise en oeuvre respectant les conditions de pose optimales. Theoretical maximum holding forces for optimal installation conditions.

1 ventouse / 1 magnet				2 ventouses / 2 magnets				4 ventouses / 4 magnets			
V DC ➔	12	24	48	V DC ➔	12	24	48	V DC ➔	12	24	48
1 x 300 daN	7,7 W	8,2 W	8,7 W	2 x 300 daN	15.4 W	16,4 W	17,4 W	4 x 300 daN	30,8 W	32,8 W	34,8 W

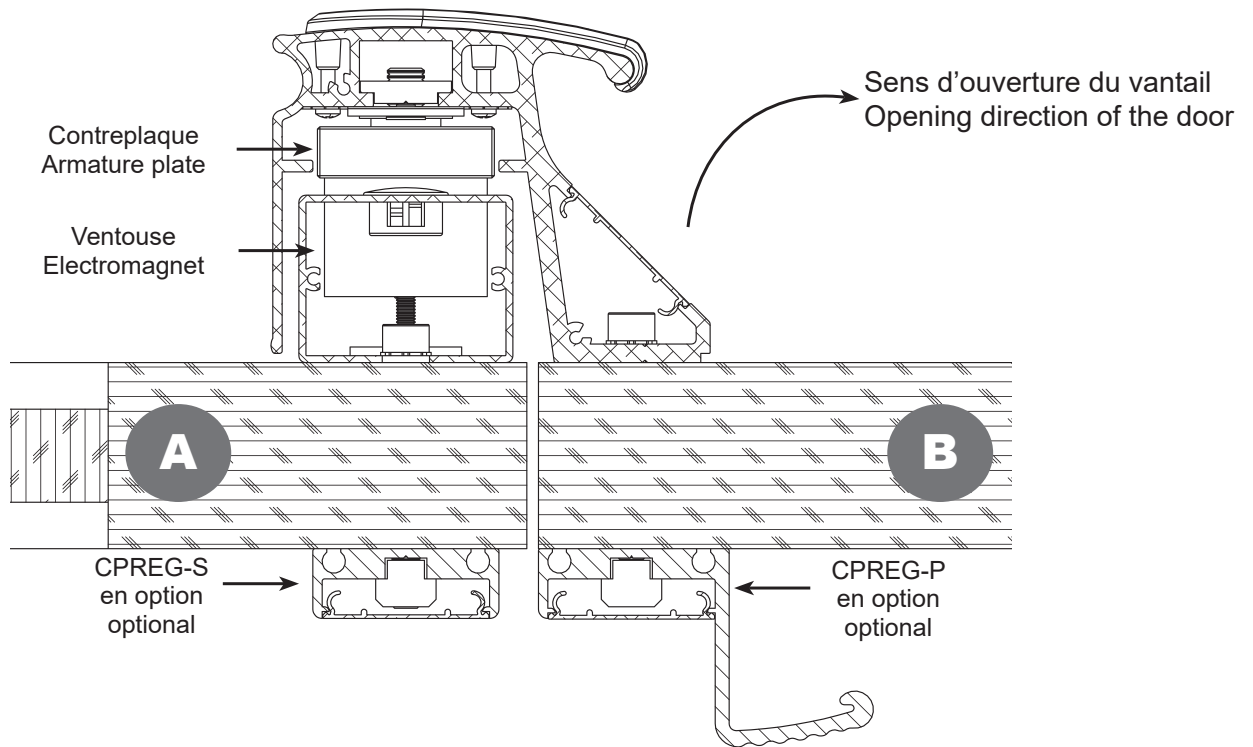
Composition du kit Bill of material							
	ST 4,8 x 22 mm	DIN 7500 M3 x 8 mm	DIN 911 S2				
3000 / 2500 mm	x2	x8	x1	x1	x1	x2	x6
400 mm	x1	x8	x1	x1	x1	x2	x2
Composition du kit Bill of material							
	PCB	PCB 6 -> 3	PCB 3 -> 3	PCB 2 -> 2	Câble plat 6 fils Flat cable 6 wires 330 mm 650 mm 1000 mm	Câble plat 3 fils Flat cable 3 wires 330 mm 650 mm	Câble plat 2 fils Flat cable 3 wires 330 mm 650 mm 1000 mm
3000 / 2500 mm	x1	Quantité : en fonction de la longueur, des options du bandeau et du nombre de ventouses Quantity: according to handle's length, options and number of magnets			Quantité : en fonction de la longueur, des options du bandeau et du nombre de ventouses Quantity: according to handle's length, options and number of magnets		
400 mm	x1						

Vantail semi-fixe ou cadre de porte
Door frame

A

Vantail de service
Door leaf

B



ATTENTION - CAUTION

Hauteur de coupe minimale à respecter - Minimum cutting height to be respected

400 mm	2500 mm	3000 mm
/	1300 mm	1500 mm

- ➔ En cas de coupe à la hauteur du carré et de la poignée, veillez à respecter la symétrie.
- ➔ Make sure to observe a symmetrical cutting, if the length of the square profile and the handle must be adapted to the door height.

Exemple - Example

Dans le cas d'un bandeau de longueur 2500 mm et d'une porte de hauteur de 2300 mm, couper 103 mm à chaque extrémité du bandeau (dont 3 mm de hauteur de flasque).

CPREG6 handle = 2500 mm - door height = 2300 mm

Cut 103 mm at each end of the squared profile and the handle (comprising 3 mm to compensate the end-cap height).



Attention : Le bandeau est livré totalement pré-monté et vérifié à 100% : le démontage des ventouses est donc inutile.

Dans le cadre d'une installation avec un bandeau ventouse équipé d'une signalisation lumineuse ou parlante*, utilisez les pré-perçages du carré pour sa fixation.

Si les ventouses devaient tout de même être démontées, veillez à ne pas désolidariser les cartes électroniques de jonction des ventouses.

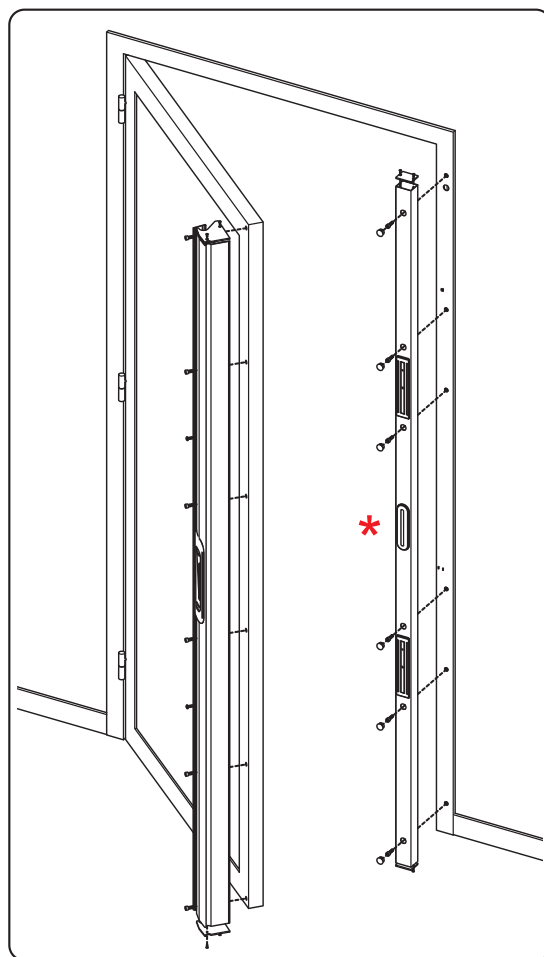
***NB: Ne pas démonter la signalisation lumineuse ou parlante.**

Important: The handle is delivered pre-assembled and fully tested: therefore, the removing of the EM locks is not required.

In the case of an installation with a CPREG® EM handle equipped with lighting or speaking functionalities*, please use the pre-drilled attachment holes in the square profile to fix it.

If the EM locks still have to be removed, make sure that the electronic connection boards are not disconnected from the locks.

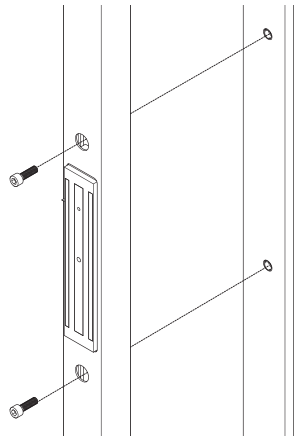
***NB: Do not remove the lighting or speaking signalling.**



ATTENTION : Utiliser le kit de visserie fourni !

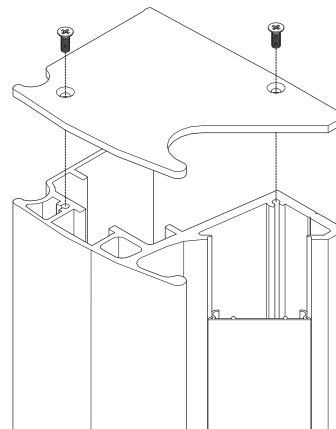
CAUTION : Use only the provided screwbag!

1		2	
Mise en place des flasques du carré Installation of the end caps.	Utiliser le tire-fil fourni lorsque le câble d'alimentation arrive au milieu du cadre de la porte (généralement en cas de rénovation). If the power supply cable reaches only the middle of the door, use the provided cable-puller (generally in case of renovation work).	Entrée de câble. Cable entry.	Utiliser le trou de suspension afin de garder les mains libres lors de la pose. Use the hanging hole to keep your hands free during installation.

3

Pose du carré sur le dormant de la porte.

Installation of the square profile on the door frame.

4

Mise en place des flasques de la poignée.

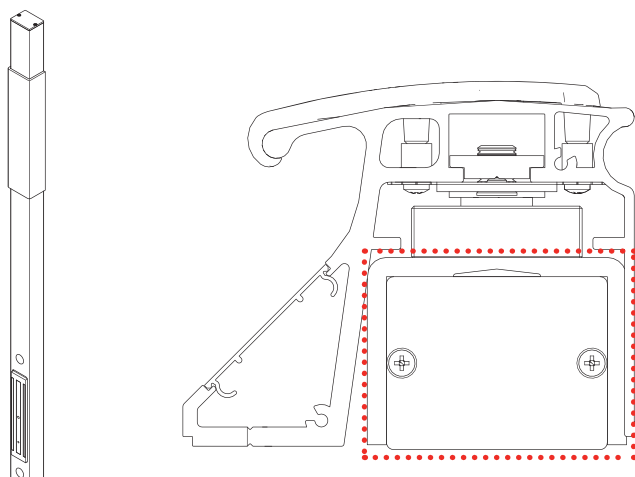
Fastening of the end caps on the CPREG-handle.

Avant la pose :

Pour les bandeaux de longueurs 3000 et 2500 mm, penser à installer le flasque en partie basse **avant de procéder au montage.**

Before the installation :

For the lengths 3000 and 2500 mm, remember to install the end caps at the low part **before mounting.**

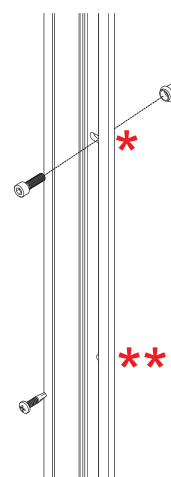
5

Placer les deux cales en carton aux extrémités du carré.

Les cales d'alignement permettent de positionner latéralement la poignée.

Place the two wedges at the ends of the square.

The wedges allow the handle to be positioned laterally.

6

Pose de la poignée sur l'ouvrant de la porte.

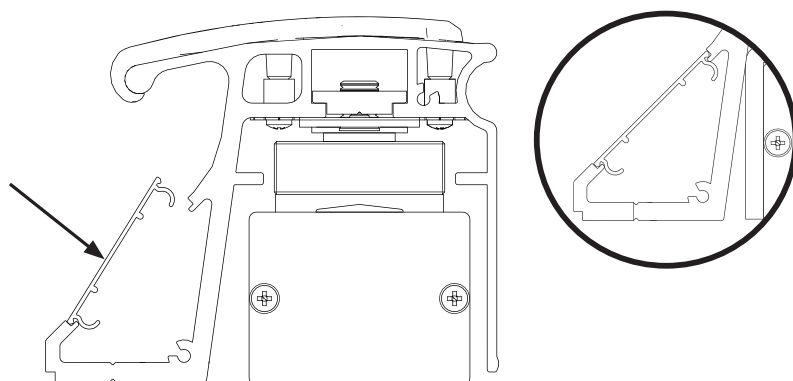
* Réglage horizontal de la poignée max. 10 mm.

** Vis permettant de bloquer latéralement la poignée.

Mounting of the handle on the door leaf.

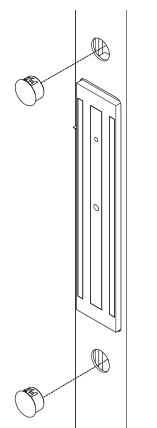
* Horizontal setting of the handle (max. 10 mm).

** Self-drilling screw maintaining the laterally position of the handle.

7

Fixation de la parclose.

Fastening of the screw cover.

8

Mise en place des capuchons.

Insert the panel plugs.

Bornier de raccordement à vis max. 1,5mm²
Screw terminal max. 1.5mm²

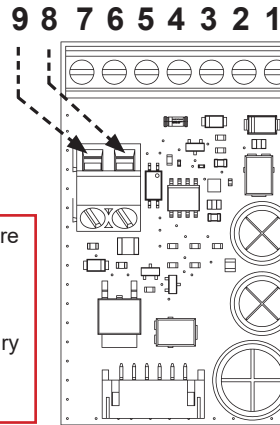
- Adaptation automatique à la tension
- Self adaptation to the voltage.



Attention ! La commande de déverrouillage doit être connectée à un contact sec **Normalement Ouvert**.
Ne pas mettre de tension sur les bornes 3 et 4 !



Beware ! Unlocking is only driven by a Normally Open dry contact.
Do not inject any current on terminals 3 and 4 !



- | | | |
|---|------------------|--|
| 1 | + V | 12 - 24 - 48V DC |
| 2 | - V | 0V DC |
| 3 | | } Commande de déverrouillage
Unlocking |
| 4 | | |
| 5 | NO | } Contacts de signalisation*
Signalisation switchover |
| 6 | NC | |
| 7 | C | |
| 8 | + U _c | } Entrée de télécommande
Input control |
| 9 | - U _c | |

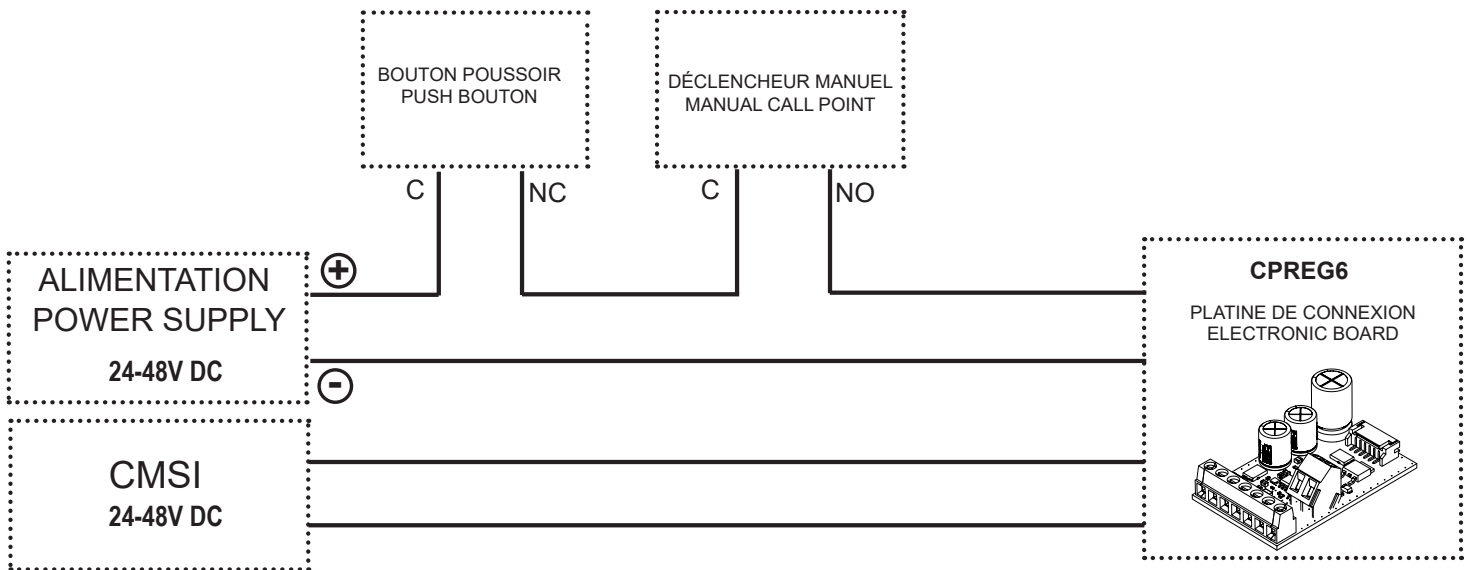
* Contacts d'état à utiliser hors NF S 61-937
(non exploitables avec un CMSI)

Attention : dans le cadre d'une installation avec porte soumise aux réglementations d'évacuation, il est **obligatoire** d'installer un **déclencheur manuel vert** entre l'**alimentation** et la **borne 1** du bandeau. Le réarmement du dispositif de verrouillage est obtenue par une action spécifique au niveau du circuit de télécommande par l'intermédiaire du CMSI.

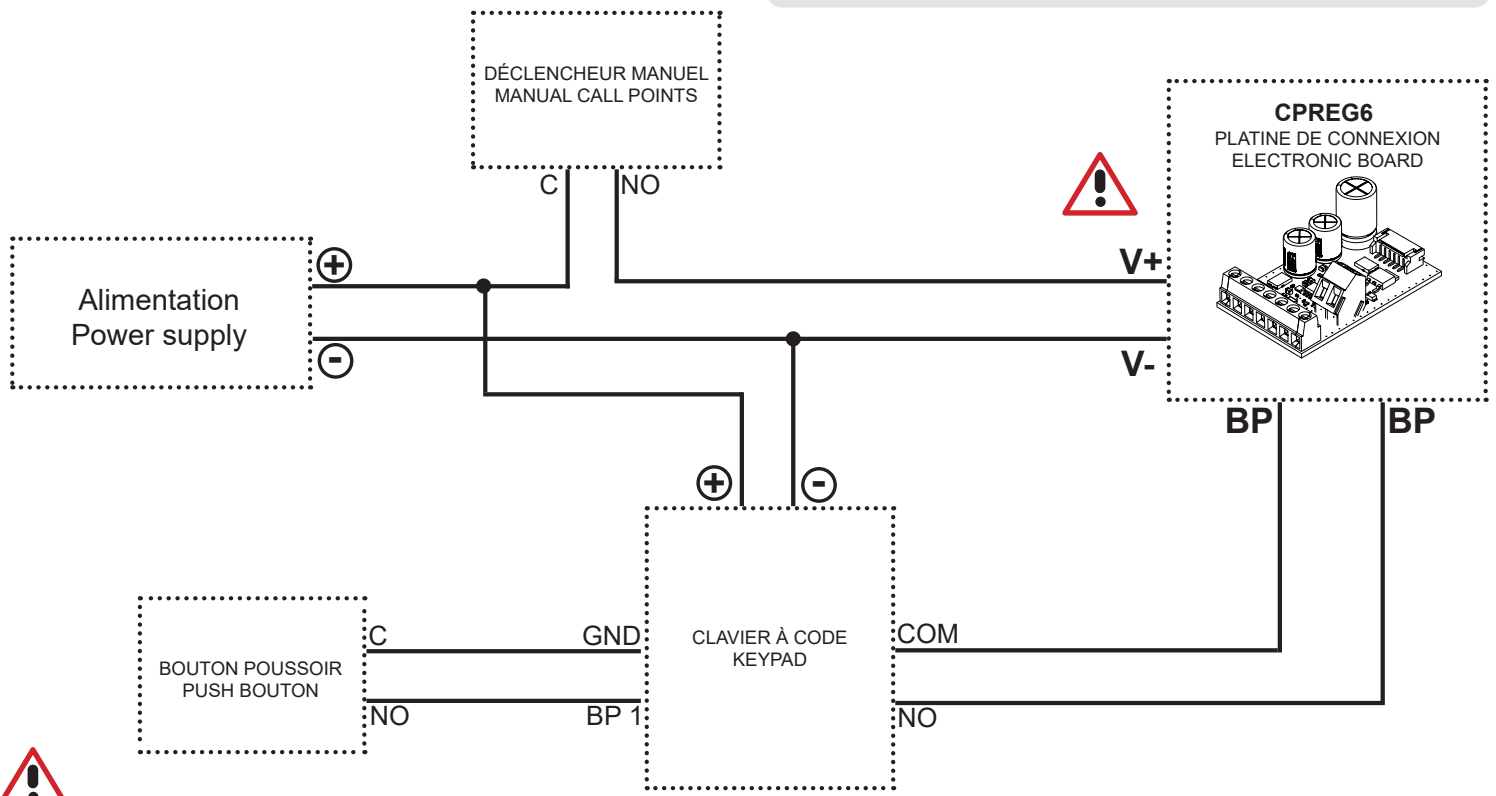
Caution : It is mandatory to install a green manual call point between the power supply and terminal Nr 1 according to the current regulations in force for escape routes. The locking device is reset by a specific action on the remote control circuit via the CMSI.

Exemple d'installation - Example of installation

Installation combinée avec un CMSI
Installation combined with a CMSI



Installation traditionnelle - Standard installation



Attention : dans le cadre d'une installation avec un bandeau ventouse équipé d'une signalisation lumineuse ou parlante, la commande de déverrouillage du contrôle d'accès doit être connectée au contact sec **Normalement ouvert** (bornes 3 et 4) afin de maintenir une alimentation permanente pour le changement d'état des LEDs et la diffusion du message vocal.

Beware: in the case of an installation including a handle equipped with light or vocal signalling, the access control release command must be connected to the **normally open** dry contact (terminals 3 and 4) in order to maintain a permanent power supply for the status change of the LEDs and the diffusion of the vocal message.

ACCESSOIRES EN OPTION - OPTIONAL ACCESSORIES

<p>CPREG-NE <i>Extension de pose pour bandeau CPREG® - Installation extension for CPREG® handle</i></p> <p>Permet de solidifier les points de fixation de la poignée sur les portes en aluminium Permet de recouvrir les trous de l'ancienne serrure (suivant axe)</p> <p>Allows to solidify the handle fixing points on aluminum doors Allows to cover the holes of the previous lock (following axis)</p>
<p>CPREG-C <i>Cale de réglage pour bandeau CPREG6 - Adjustment wedge for CPREG6 handle</i></p> <p>Permet de compenser la profondeur de recouvrement (de 7,5 à 20 mm) présente sur les portes à recouvrement Allows to compensate for the overlap depth (from 7,5 to 20 mm) existing on certain doors</p>
<p>DECYL1 <i>Cache cylindre pour bandeau CPREG® - Cylinder cover for CPREG® handle</i></p> <p>Permet de conserver le cylindre existant Adapté pour les serrures dont l'axe est compris entre 30 et 50 mm (existe aussi en DECYL1-NE pour l'extension)</p> <p>Allows to keep the existing cylinder Suitable for locks with an axis between 30 and 50 mm (also available: DECYL1-NE for extension)</p>
<p>CPREG-P <i>Renfort poignée pour bandeau CPREG® - Reinforcement profile with handle for CPREG®</i></p> <p>Permet une fixation traversante de la porte avec poignée intégrée Permet de cacher les trous de fixation</p> <p>Allows for through-the-door mounting with integrated handle Allows to hide the fixing holes</p>
<p>CPREG-S <i>Renfort simple pour bandeau CPREG® - Reinforcement profile without handle for CPREG®</i></p> <p>Permet une fixation traversante de la porte sans poignée intégrée Permet de cacher les trous de fixation</p> <p>Allows for through-the-door mounting without integrated handle Allows to hide the fixing holes</p>



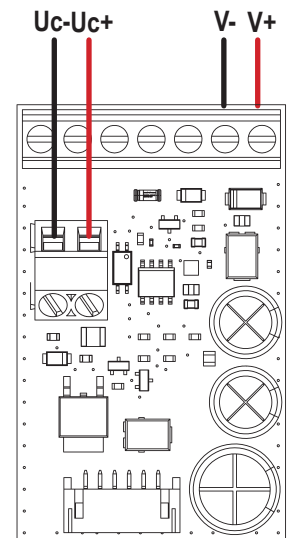
*Adaptation automatique à la tension :
aucun réglage n'est requis pour passer de 24VDC à 48VDC

Conformité NF S 61 937
24V DC / 48V DC
PV N° SD 16 00 33 D
ADDITIF n°4

ATTENTION : certification NF S 61-937
uniquement pour les tensions 24V DC et 48V DC

+ 24 - 48V DC
- 0V DC

Vers énergie de commande et
de puissance et déclencheur
manuel de sécurité



V+ / V- : Circuit de puissance (24-48V DC)
Uc+ / Uc- : Circuit de télécommande (24-48V DC)

OPÉRATIONS DE VERIFICATION

Conformément à la réglementation en vigueur, les Systèmes de Sécurité Incendie (SSI) sont soumis à des règles générales minimales d'exploitation et de maintenance, définies dans la norme NF S 61 937.

Cette norme stipule que les dispositifs de verrouillage pour issue de secours doivent faire l'objet de **vérifications quotidiennes, périodiques et générales**.

Opérations de **vérification quotidienne**

- Examen de la position d'attente des dispositifs de verrouillage des issues de secours. (D.A.S. prêt à être déverrouillé)
- Constat de l'intégrité des dispositifs de commande se situant au niveau d'accès 0.

Opérations de **vérification périodique**

Un essai de déverrouillage des dispositifs de verrouillage pour issues de secours doit être réalisé avec une périodicité mensuelle.

Opérations de **vérification générale**

Il est recommandé qu'elle soit triennale. Elle concerne l'examen de l'ensemble du système de sécurité incendie, ainsi que la vérification de la réalité des actions de maintenance (enregistrement des essais).



Points de collecte sur www.quefairede mesdechets.fr
Privilégiez la réparation ou le don de votre appareil !