

**Caractéristiques générales du contact magnétique - General specifications of the magnetic contact**

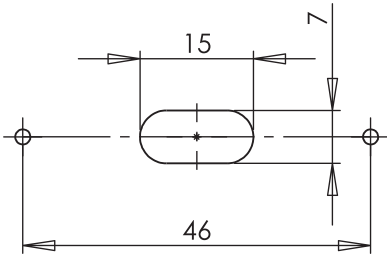
	<i>Type de contact / Type of contact</i> : INVERSEUR / CHANGEOVER (C/NO/NC)
	<i>Pouvoir de coupure / Switching capacity</i> : 175V DC - 250 mA
	<i>Nombre de fils / Number of wires</i> : 3 fils / 3 wires
	<i>Section des conducteurs / Conductor cross-section</i> : AWG 24
	<i>Longueur du câble / Cable length</i> : 15 m
	<i>Distance de réaction / Reaction distance</i> : 22 mm (*)
	<i>Température de fonctionnement / Operating temperature</i> : -10 + 60°C
	<i>Couleur / Colour</i> : noir / black
	<i>Type de connexion</i> : Par connecteur / By connector
	<i>Indice de protection / IP rating</i> : IP 65

(\*) *Pose dans le même axe / Laying in the same axis* : Distance de réaction maximale / Maximum reaction distance  
*Pose désaxée / Offset installation* : Distance de réaction fortement diminuée / Significantly reduced reaction distance

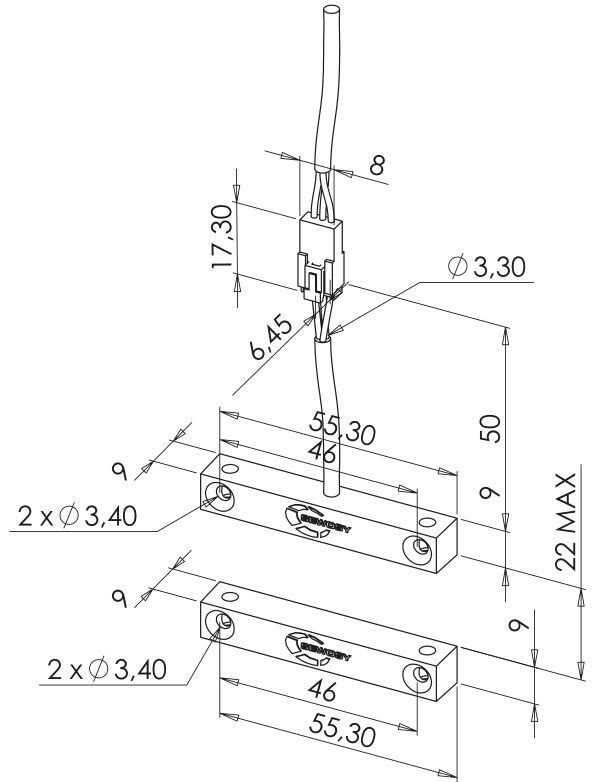
**INFORMATIONS COMPLEMENTAIRES - ADDITIONAL INFORMATION****Informations remontées par les contacts - Informations provided by contacts**

	<i>Contact (C/NO)</i> : Porte fermée / Closed door
	<i>Contact (C/NC)</i> : Porte ouverte / Open door

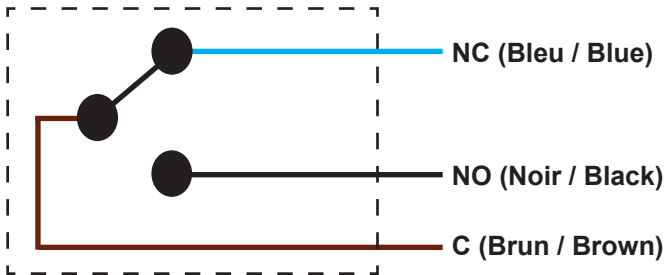
## DIMENSIONS



- Réserve pour le passage du connecteur
- Resevation for the connector passage



## RACCORDEMENT - CONNECTION



contact 3 fils / 3 wires



Consignes de tri pouvant varier localement : [www.consignesdetri.fr](http://www.consignesdetri.fr)



Points de collecte sur [www.quefairedemesdechets.fr](http://www.quefairedemesdechets.fr)  
Privilégiez la réparation ou le don de votre appareil !