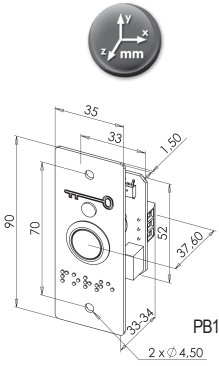




PB19_BBL3_B12 (range)
vE_25/08/01



PB19_BBL3_B12 - PB19_BBL3E_B12



V AC/DC	ImA					
12-24V AC/DC +/- 10 %	max. 60 mA	1 contact inverseur par relais 1 changeover contact by relay	2 A 60V DC 2 A 125V AC	1 contact NC	1 A 24V DC 2 A 250V AC	0 5 10 15 s.
0,06 kg	40° C	7	dB 20	IP	max. 0,75 mm ²	
1 LED tricolore (rouge orange et verte)			1 tricolour LED (red, orange and green)			

MONTAGE - MOUNTING

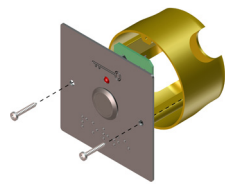
1. Pose encastrée - mortise mounting

⇒ Pose encastrée possible sur pot de 60 mm standard (non fourni - profondeur préconisée = 50 mm)
Mortise mounting possible with standard 60 mm outlet box (not provided recommended depth = 50 mm)

uniquement pour - only for :



PB19_BBL3-B12



PB19_BBL3E-B12



**version étroite
narrow design**

**uniquement encastrable
dans les profilés creux
mortised mounting only in
hollow metal profiles**



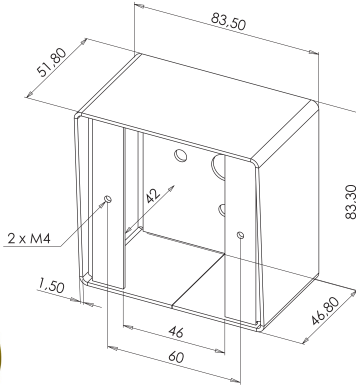
2. Pose en applique - surface mounting

avec boîtier de mise en applique
with surface mounting housing

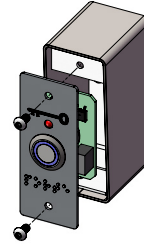
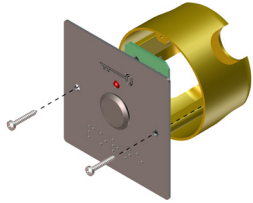
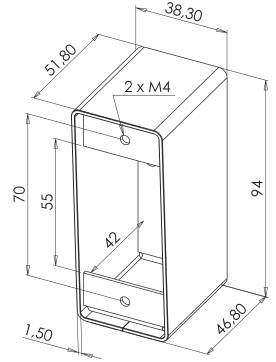
EN OPTION - OPTIONAL



PBHI2



PBHI1



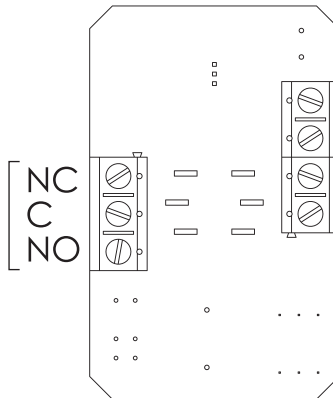
RACCORDEMENT - CONNECTION



Section des conducteurs :] max. 0,75 mm²
Conductor's cross-section:]

Contact sec du relais temporisé
géré par l'électronique
Dry contact of the time setting
relay (controlled by the electronic)

*Relais
Relay*



+] 12/24V AC/DC
-]

C] Contact sec mécanique du
NC] bouton poussoir
Push button mechanical dry
contact

⚠ Attention - Caution - Opgepast:

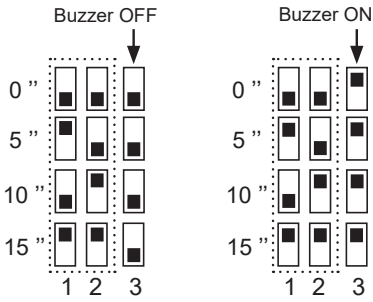
- Utiliser une tension conforme à celle indiquée.

L'emploi d'une tension inappropriée n'est pas couverte par la garantie et peut causer des dommages irréversibles au produit.

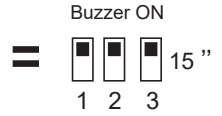
- Use correct input voltage as specified.

Wrong input voltage may damage the product. This failure is not covered by the product warranty.

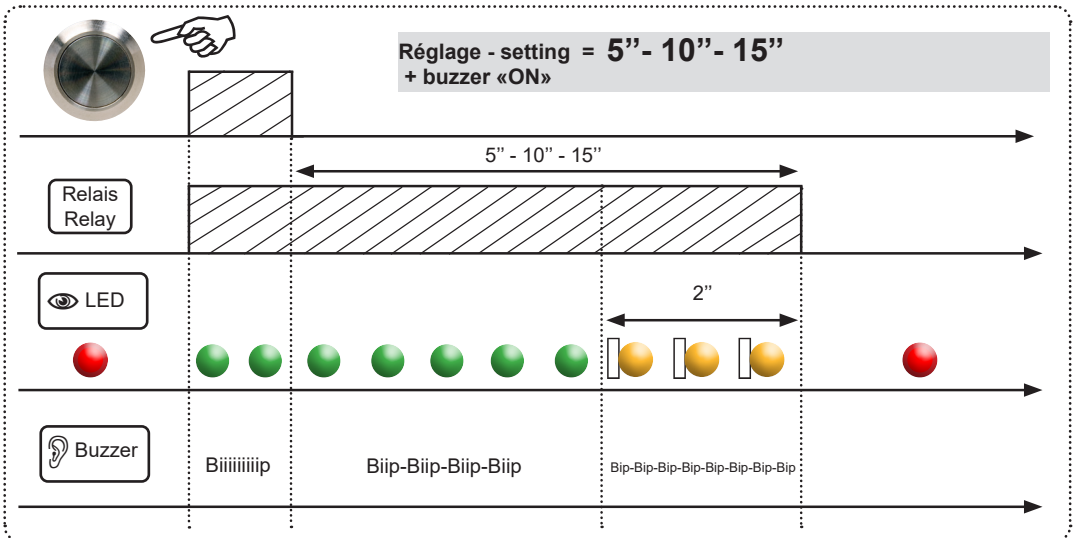
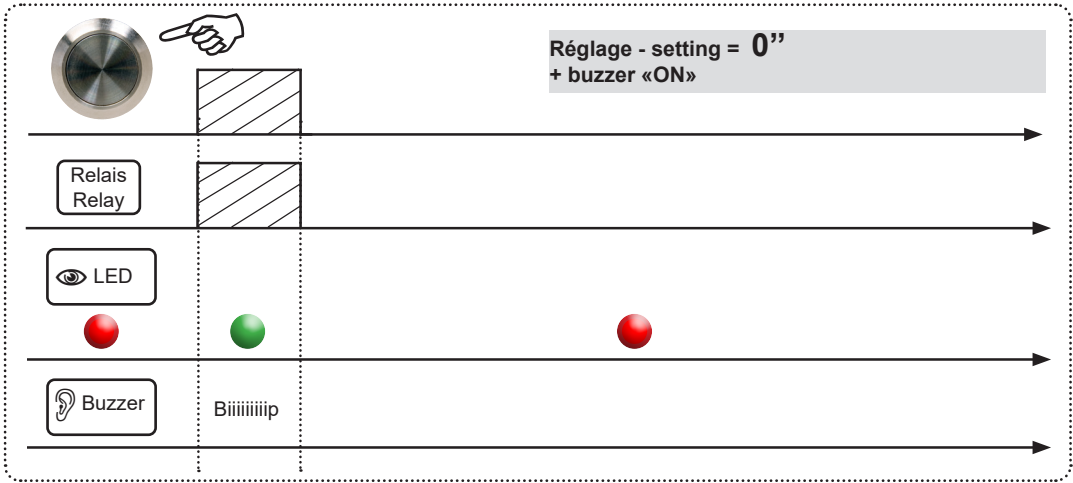
REGLAGE DE LA TEMPORISATION TIMER SETTING



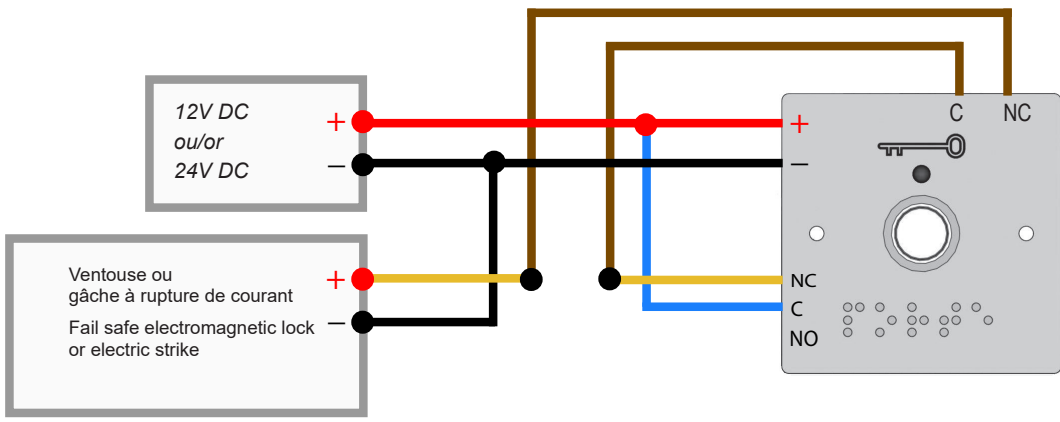
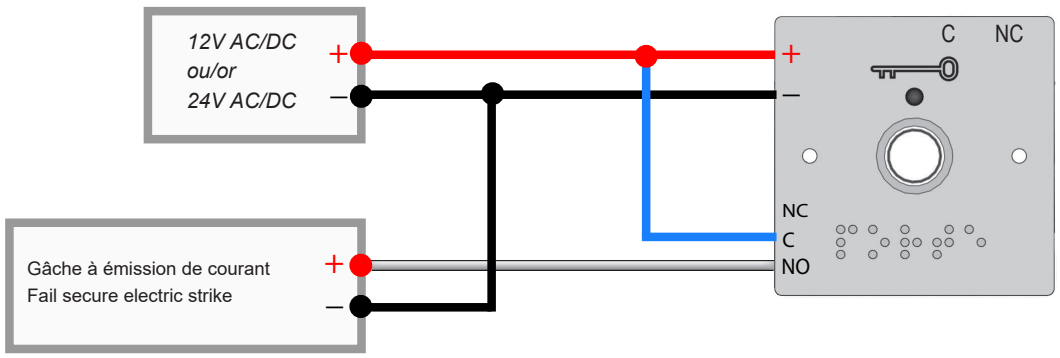
Exemple - Example



EXEMPLE - EXAMPLE



EXEMPLES DE SYNOPTIQUES DE BRANCHEMENT - CONNECTION EXAMPLES



Consignes de tri pouvant varier localement : www.consignesdetri.fr

Points de collecte sur www.quefairedemesdechets.fr
Privilégiez la réparation ou le don de votre appareil !