

PB19VBBAP-N_NTALL (range)
vA_241024

PB19VB_BAP-N / PB19VB_BAPL-N

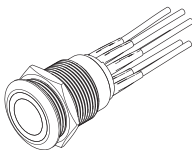

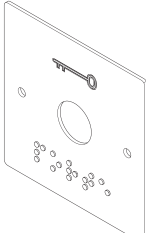
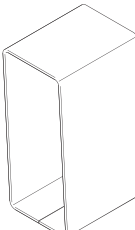
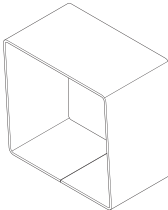


Caractéristiques générales du bouton poussoir - General specifications of the push button

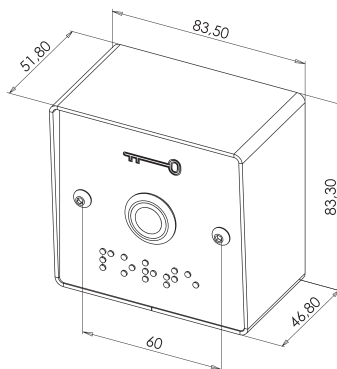
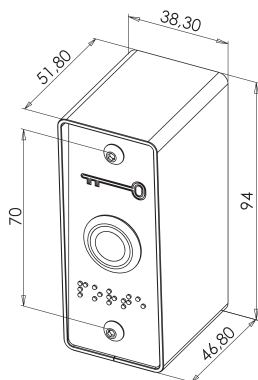
Tension d'alimentation / Operating voltage : 12V DC
Pouvoir de coupure / Switching capacity : 250V AC - 2 A / 24V DC - 1 A
Type de bouton / Button type : NO+NC
Température de fonctionnement / Operating temperature : -25 + 55°C
Indice de protection / IP rating : IP 65
Longueur des fils / Wire length : 15 cm
Finition / Finition: Noir / Black
Couleur de la LED / LED colour : Blanc-Vert / White-Green
Diamètre de filetage / Thread diameter : Ø19 mm
Section des conducteurs / Conductor cross-section : AWG 22
Diamètre extérieur des fils / External wire diameter : Ø1,70 mm

L'indice de protection concerne uniquement la face avant du bouton
The IP rate relates only to the front face

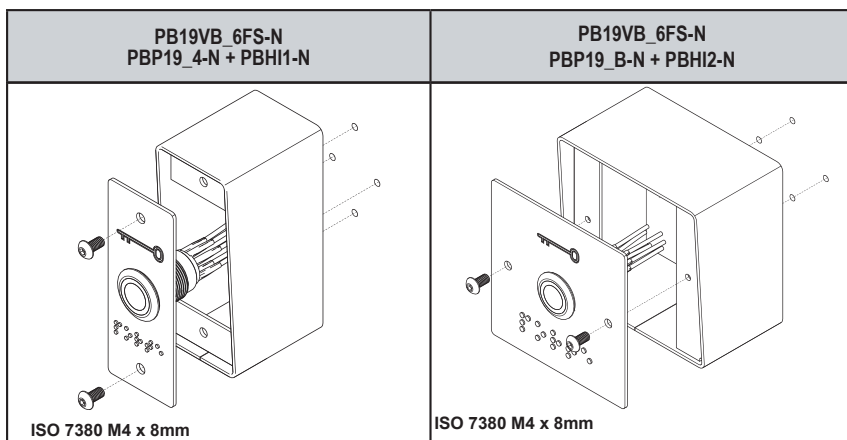
Composition du kit / Bill of material

	Composition du kit / Bill of material				
					
	PB19VB_6FS-N	PBP19_4-N	PBP19_B-N	PBHI1-N	PBHI2-N
PB19VB_BAP-N	1 x	1 x	/	1 x	/
PB19VB_BAPL-N	1 x	/	1 x	/	1 x

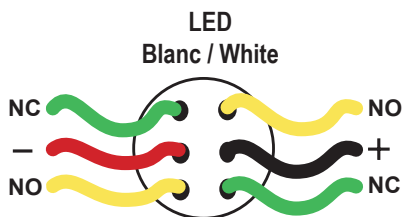
DIMENSIONS



MONTAGE - MOUNTING



RACCORDEMENT - CONNECTION



12V DC uniquement / 12V DC only

Inverser la polarité du bouton poussoir afin de modifier la couleur de la LED.
Reverse the polarity of the push button to change the colour of the LED.



Points de collecte sur www.quefairedesdechets.fr
Privilégiez la réparation ou le don de votre appareil !