



**PB19NO+NC**  
**PBP\_3 / \_4 / \_B / \_TL**  
**PBHI1 - PBHI2**

## CARACTÉRISTIQUES TECHNIQUES - TECHNICAL SPECIFICATIONS

### Caractéristiques générales du bouton poussoir - General specifications of the push button

	<i>Tension d'alimentation / Operating voltage</i> : 12V DC (pour version LED / for LED vesion)
	<i>Couleur de la LED / LED colour</i> : Bleu - Blue (pour version LED / for LED vesion)
	<i>Pouvoir de coupure / Switching capacity</i> : 250V AC - 2 A / 24V DC - 1 A
	<i>Type de bouton / Button type</i> : NO+NC
	<i>Diamètre de filetage / Thread diameter</i> : Ø19 mm
	<i>Température de fonctionnement / Operating temperature</i> : -25 + 55°C
	<i>Indice de protection / IP rating</i> : IP 65 (Uniquement pour la face avant / only for the front face)
	<i>Longueur des fils / Wire length</i> : 15 cm
	<i>Diamètre extérieur des fils / External wire diameter</i> : Ø1,70 mm
	<i>Diamètre de connection du bornier / Terminal screw connection diameter</i> : Ø1,5 mm



Consignes de tri pouvant varier localement : [www.consignesdetri.fr](http://www.consignesdetri.fr)

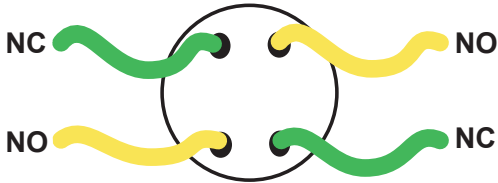


Points de collecte sur [www.quefairede mesdechets.fr](http://www.quefairede mesdechets.fr)  
Privilégiez la réparation ou le don de votre appareil !

**Sans LED / Without LED**

**NO+NC**

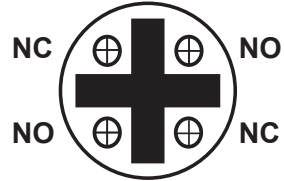
**4 Fils soudés / 4 Wires**



**NO** 2 x jaune / yellow

**NC** 2 x vert / green

**Borniers à vis / Screw terminals**



**Avec LED / With LED**

**NO+NC+LED**



12V DC uniquement / 12V DC only

**6 Fils soudés / 6 Wires**



**+** rouge / red

**-** noir / black

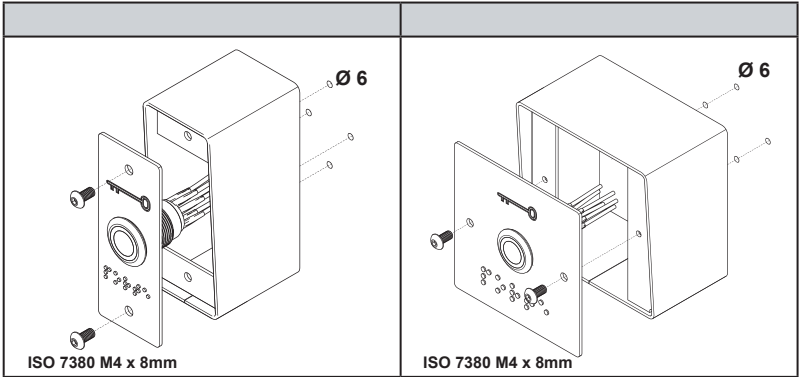
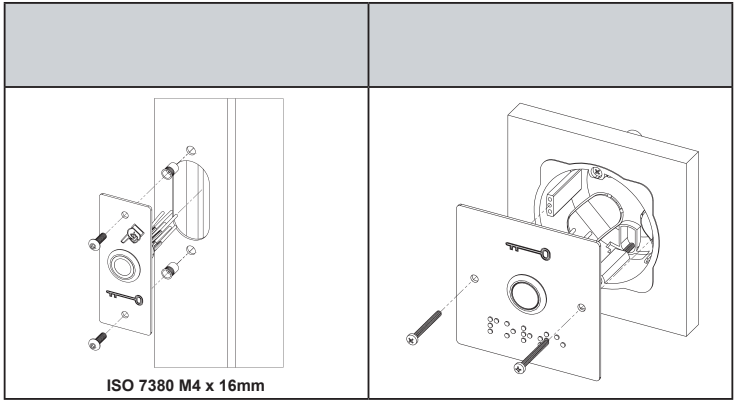
**NO** 2 x jaune / yellow

**NC** 2 x vert / green

**Borniers à vis / Screw terminals**



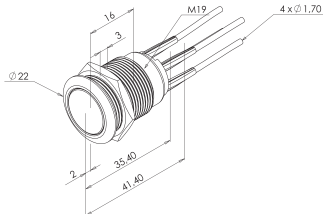
# MONTAGE - MOUNTING



**Boutons poussoirs  
Push buttons**

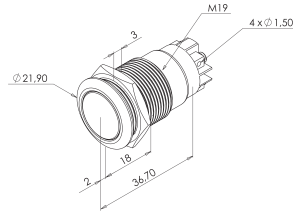
*Filaire / Wired*

**PB19NO+NC\_4FS**

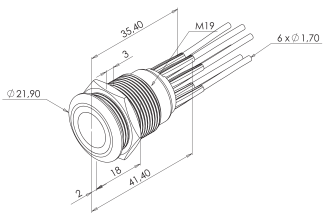


*Bornier / Terminal block*

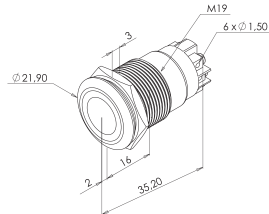
**PB19NO+NC\_ST**



**PB19NO+NC\_B12\_6FS**

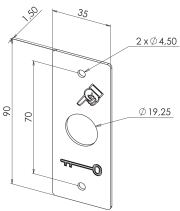


**PB19NO+NC\_B12\_ST**

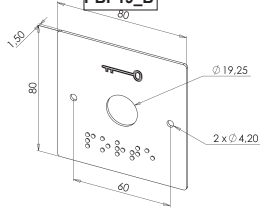


**Plaques de montage et boitiers de mise en applique  
Mounting plates and surface mounting housings**

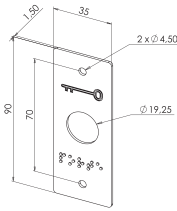
**PBP19\_3**



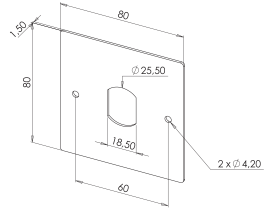
**PBP19\_B**



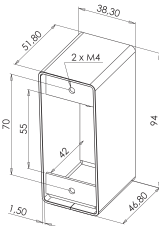
**PBP19\_4**



**PBP19\_TL**



**PBH11**



**PBH12**

