



SER1_NTALL (range)
vA_241120



ROUREG®

Caractéristiques générales / General specifications

Modèle à émission de courant / Fail secure model

SER1	Tension de fonctionnement / Operating voltage	12-24V AC/DC : SER1 - SER1C - SER10 24V DC : SER1/24 - SER1C/24
	SER1/24	Consommation électrique / Power consumption 12V AC/DC : 220 / 280 mA 24V AC/DC : 430 / 560 mA
SER1C	Alimentation permanente / Continuous power	12V DC (uniquement / only): SER1 - SER1C - SER10
SER1C/24	Ouverture permanente par levier OPEM / Permanent opening by mechanical unlocking lever (OPEM)	Modèle / Model : SER10 (uniquement / only)
SER10	Avec contact de signalisation / with microswitch	Modèle / Model : SER1C & SER1C/24

Modèle à émission de courant et mémoire mécanique par contact stationnaire / Fail secure with mechanical memory by stationary contact Modèle à émission de courant et mémoire mécanique intégrée / Fail secure with integrated mechanical memory

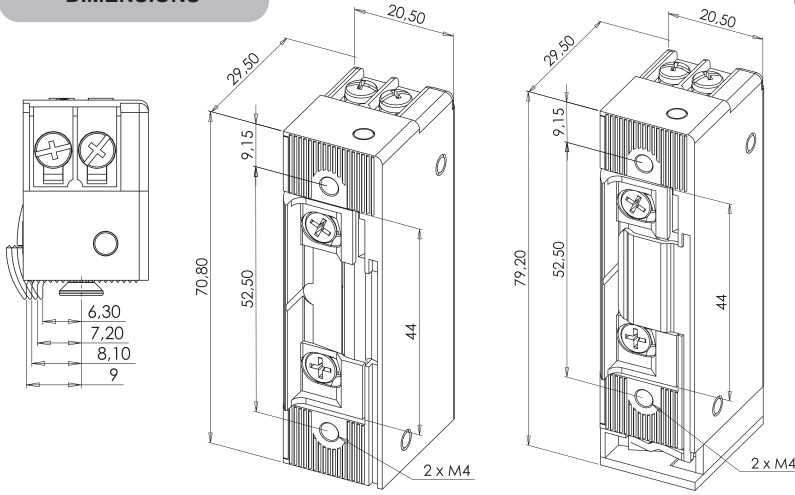
SER2M	Tension de fonctionnement / Operating voltage	12-24V AC/DC
	Consommation électrique / Power consumption	12V AC/DC : 220 / 280 mA 24V AC/DC : 430 / 560 mA
SER2MO	Alimentation permanente / Continuous power	12V DC (uniquement / only)
	Ouverture permanente par levier OPEM Permanent opening by mechanical unlocking lever OPEM	Modèle / Model : SER2MO (uniquement / only)

Modèle à rupture / Fail safe

SER3	Tension de fonctionnement / Operating voltage	SER3 & SER3C : 12V DC (uniquement / only) SER3/24 & SER3C/24 : 24V DC (uniquement / only)
	SER3/24	Consommation électrique / Power consumption SER3 & SER3C : 210 mA SER3/24 & SER3C/24 : 100 mA
SER3C	Avec contact de signalisation / with microswitch	Modèle / Model : SER3C & SER3C/24

	Indice de protection / IP rating	IP 42
	Raccordement / Connection	Bornier / Terminal block
	Force de retenue maximale / Maximal theoretical holding force	350 DaN
	Protection électronique intégrée / Built-in electronic protection	Oui / Yes
	Demi-tour réglable (3mm) / Adjustable latch (3mm)	Oui / Yes
	Réversible / Reversible	Oui / Yes
	Compatible avec les têtes SEF203 et SEF301 Compatible with SEF203 et SEF301 faceplates	Oui / Yes
Température de fonctionnement / Operating temperature	-25 + 50 °C	
Poids / Weight	0,19 kg	

DIMENSIONS



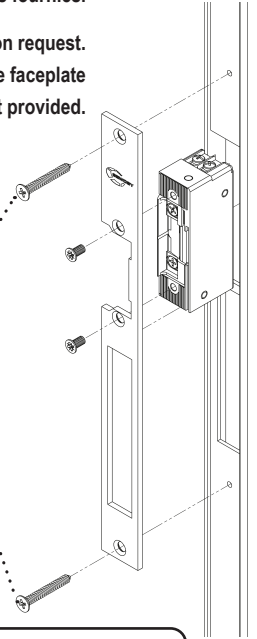
Sans contact de signalisation
Without microswitch

Avec contact de signalisation
With microswitch

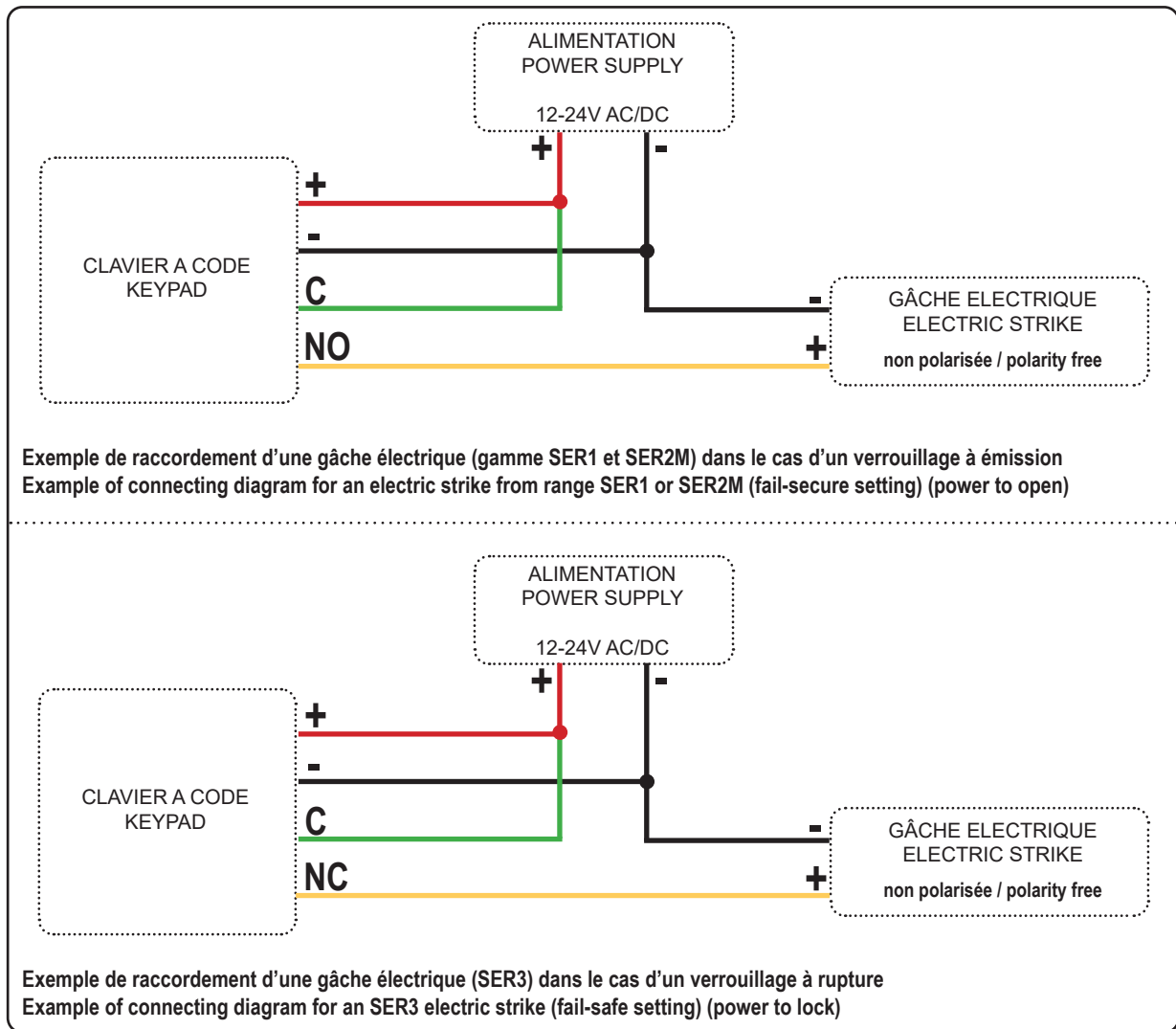
Têtière non fournie. Disponible sur demande.
Les deux vis (ST 4,2 x 32 mm) pour la fixation de la têtière
sur le cadre de la porte ne sont pas fournies.

Faceplate not provided. Available on request.
Both screws (ST 4,2 x 32 mm) to fasten the faceplate
on the door frame are not provided.

ST 4,2 x 32 mm



EXEMPLE DE RACCORDEMENT - CONNECTION EXAMPLE



INSTRUCTIONS GENERALES AVANT LE MONTAGE

GENERAL INSTALLATION INSTRUCTIONS

FR - Utiliser ce matériel uniquement pour une application adaptée. Le fabricant n'est pas responsable des dommages éventuels causés par une utilisation contraire aux dispositions de sécurité.
- Le montage, la maintenance et les réparations doivent être réalisés par un personnel spécialisé et autorisé.

EN - Use this equipment only for an adapted application. The manufacturer cannot be held responsible for possible damage caused when casual security requirements are not fulfilled.
- Mounting, maintenance and repair must be carried on by a skilled and authorized staff.

