

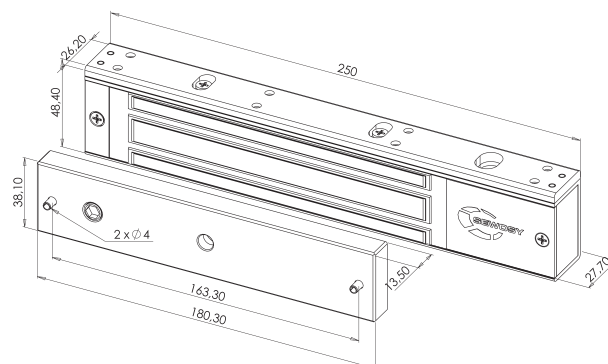
ATTENTION : certification NF S 61-937 uniquement pour la tension 24V DC

Caractéristiques générales / General specifications	
Tension d'alimentation / Supply voltage :	12-24V DC (-15% / +20%)
Entrée de télécommande / Input control :	12V DC : 2,8 mA / 35 mW 24V DC : 7,6 mA / 180 mW
Consommation en courant / Current consumption :	12V DC : 430 mA 24V DC : 230 mA
Puissance absorbée / Power consumption :	12V DC : 5,2 W 24V DC : 5,6 W
Contact d'état / Status contact (C/NO/NC) :	Oui (porte verrouillée / déverrouillée) / Yes (door locked / unlocked)
Pouvoir de coupure du contact d'état (C/NO/NC) Switching capacity of the status contact (C/NO/NC)	REED / 30V DC - 1 A
Force de retenue / Maximal theoretical holding :	300 daN (*)
Température de fonctionnement / Operating temperature :	-10°C +60°C
Indice de protection / IP Rating :	IP 42
Section des conducteurs / Section of the conductors :	1,5 mm <sup>2</sup>
Poids / Weights :	1,2 kg

(\*) Forces de retenue maximales pour des mises en œuvre respectant les conditions de pose optimales / Maximal theoretical holding forces for implementations fulfilling optimal installation conditions .

<b>V300N/V300G</b>	<b>1 x</b>	<b>1 x</b>	<b>1 x</b>	<b>1 x</b>	<b>8 x</b>	<b>2 x</b>	<b>1 x</b>

### DIMENSIONS



### INSTRUCTIONS GÉNÉRALES - GENERAL INSTRUCTIONS

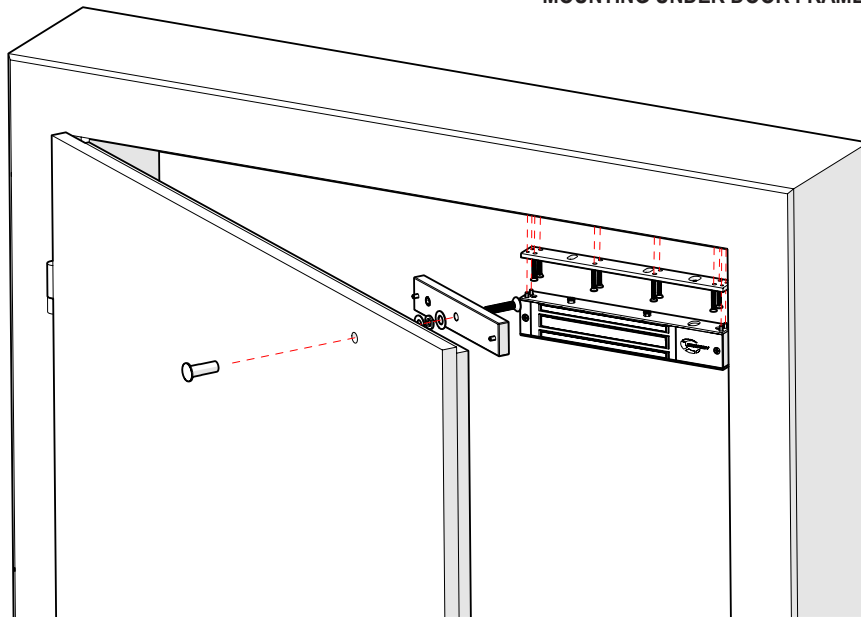
#### FR

- Utiliser ce matériel uniquement pour une application adaptée.
- Le fabricant n'est pas responsable des dommages éventuels causés par une utilisation contraire aux dispositions de sécurité.
- Le montage, la maintenance et les réparations doivent être réalisés par un personnel spécialisé et autorisé.

#### EN

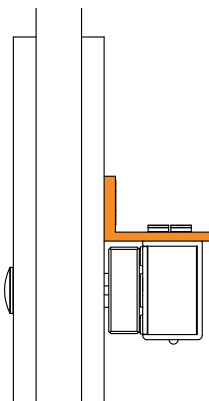
- Use this equipment only for an adapted application.
- The manufacturer cannot be held responsible for possible damage caused when usual security requirements are not fulfilled.
- Mounting, maintenance and repair must be carried on by a skilled and authorized staff.

**MONTAGE SOUS CADRE DE PORTE**  
**MOUNTING UNDER DOOR FRAME**

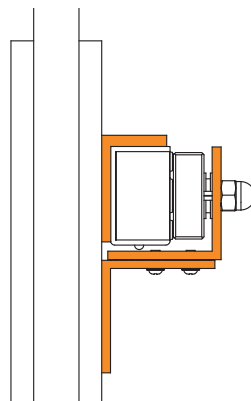


Insérer la rondelle caoutchouc (g) entre les rondelles métalliques (f) en évitant de serrer l'ensemble trop fortement afin de conserver la mobilité de la contreplaqué.  
Insert the rubber washer (g) between the steel washers (f) and do not screw too tightly to keep the armature plate slightly loose.

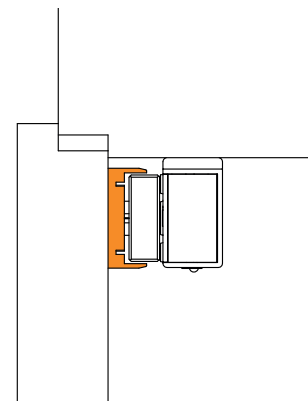
**AUTRES TYPES DE MONTAGE - OTHER MOUNTING TYPES**



♦ V300N/V300G  
+ V300LN/V300LG\*



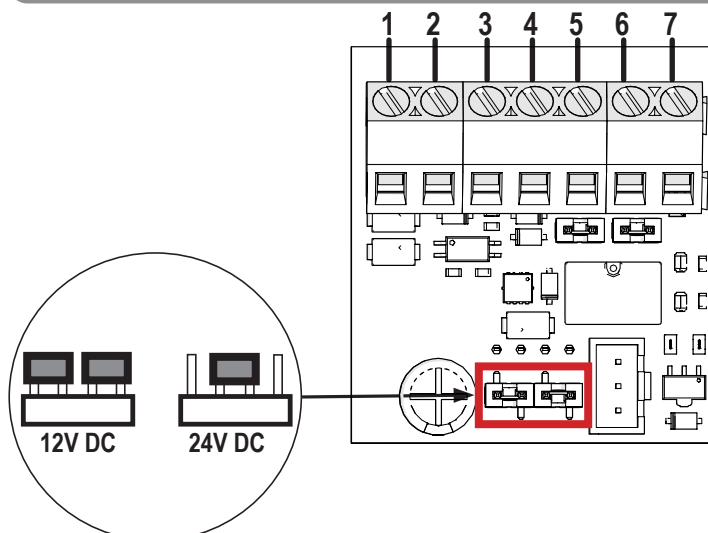
♦ V300N/V300G  
+ V300LN/V300LG\*  
+ V300ZN/V300ZG\*



♦ V300N/V300G  
+ V300SCPN/V300SCPG\*

(\*) Se référer aux notices techniques des accessoires correspondants. Please refer to the corresponding accessories technicals leaflets

**SCHEMA DE RACCORDEMENT - CONNECTION DIAGRAM**

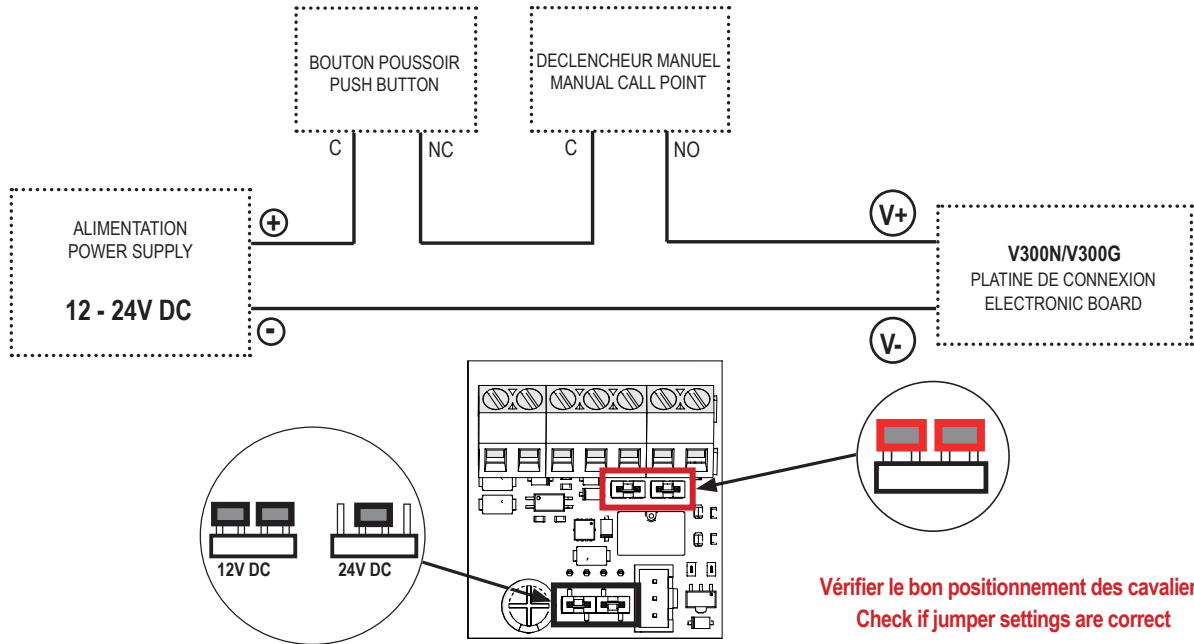


- 1 V+ 12 - 24V DC
- 2 V- 0V DC
- 3 NO
- 4 COM } Contact de signalisation\*  
Signalisation switchover\*
- 5 NC
- 6 C+ } Entrée de télécommande  
Input control
- 7 C-

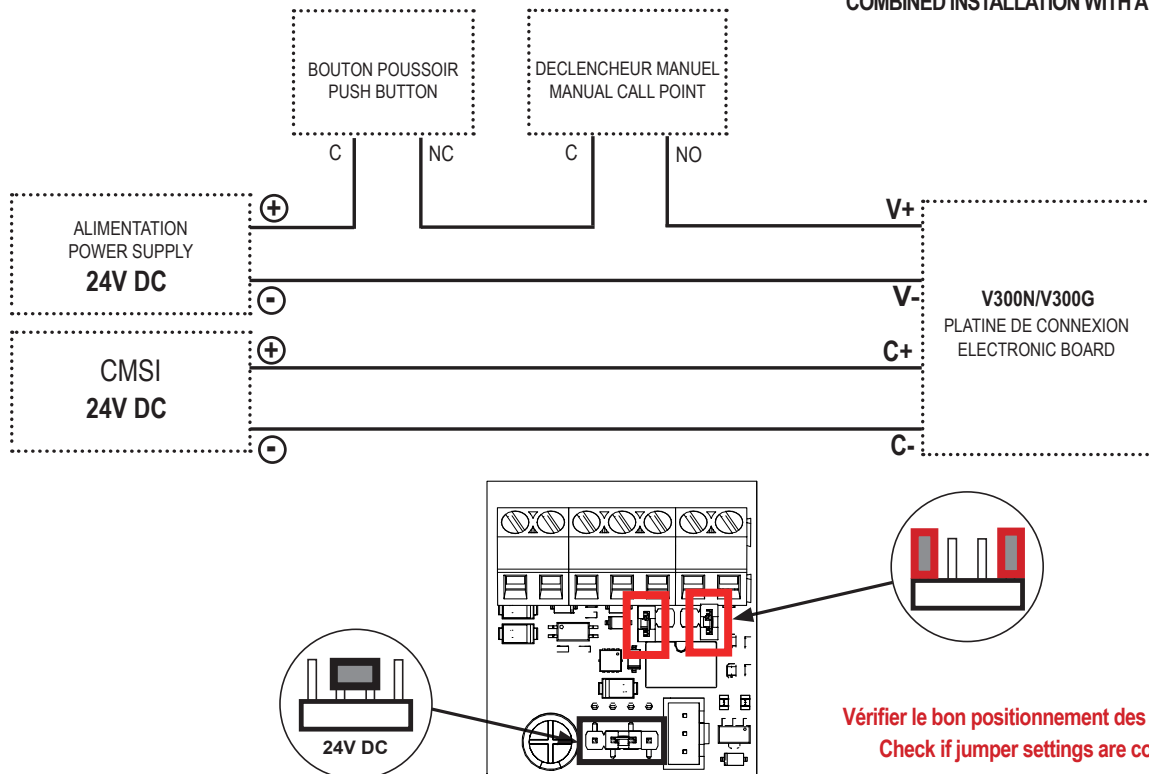
\* Contacts d'état à utiliser hors NF S 61-937  
(non exploitables avec un CMSI)

Attention : dans le cadre d'une installation avec porte soumise aux réglementations d'évacuation, il est obligatoire d'installer un déclencheur manuel vert entre l'alimentation et la borne 1 de la ventouse.  
Beware: It is mandatory to install a green manual call point between the power supply and terminal Nr 1 according to the current regulations in force forescape routes.

INSTALLATION TRADITIONNELLE - TRADITIONAL INSTALLATION



INSTALLATION COMBINÉE AVEC UN CMSI  
COMBINED INSTALLATION WITH A CMSI

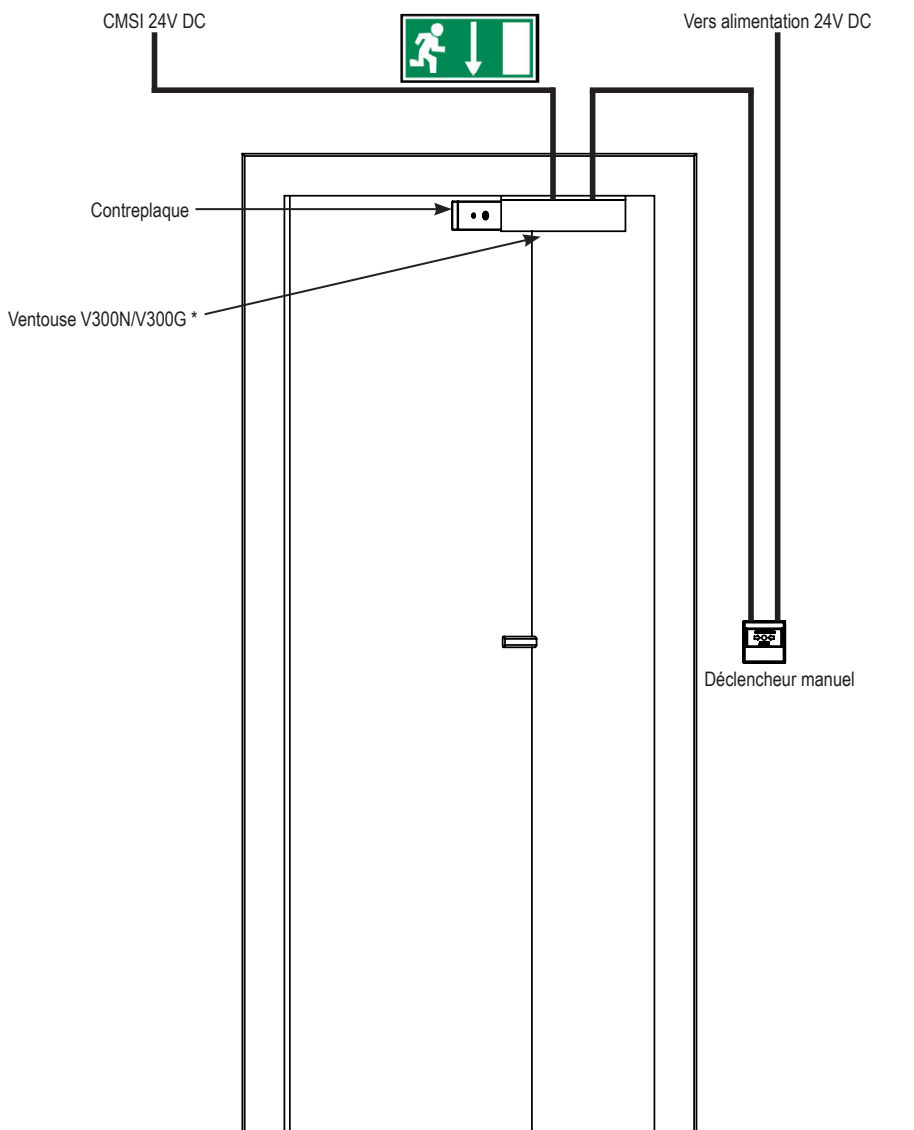


**⚠ Attention - Caution :**

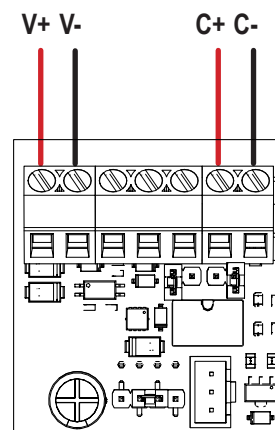
- Veiller à respecter la polarité indiquée.
- Utiliser une tension conforme à celle indiquée.
- Vérifier la position des cavaliers avant de brancher la ventouse à sa source d'alimentation.

Le non-respect de la polarité, l'emploi d'une tension inappropriée ou une mauvaise position des cavaliers ne sont pas couverts par la garantie et peuvent causer des dommages irréversibles au produit.

- S'assurer d'un alignement parfait entre contreplaque et ventouse.
- Make sure to observe correct polarity.
- Use correct input voltage as specified.
- Check jumper settings before connecting the lock to its power supply.  
Incorrect polarity, wrong input voltage or wrong jumper position may damage the product. These failures are not covered by the product warranty.
- Check for perfect alignment between armature plate and magnet.



ATTENTION : certification NF S 61-937  
uniquement pour la tensions 24V DC



V+ / V- : Circuit de puissance (24V DC)  
C+ / C- : Circuit de télécommande (24V DC)

\* Essais IP42 réalisés en configuration de pose sous traverse

## OPÉRATIONS DE VERIFICATION

Conformément à la réglementation en vigueur, les Systèmes de Sécurité Incendie (SSI) sont soumis à des règles générales minimales d'exploitation et de maintenance, définies dans les normes NF S 61-932 (installation) et NF S 61-933 (maintenance).

Cette norme stipule que les dispositifs de verrouillage pour issue de secours doivent faire l'objet de vérifications quotidiennes, périodiques et générales.

Opérations de vérification quotidienne

- Examen de la position d'attente des dispositifs de verrouillage des issues de secours. (D.A.S. prêt à être déverrouillé)
- Constat de l'intégrité des dispositifs de commande se situant au niveau d'accès 0.

Opérations de vérification périodique

Un essai de déverrouillage des dispositifs de verrouillage pour issues de secours doit être réalisé avec une périodicité mensuelle.

Opérations de vérification générale

Il est recommandé qu'elle soit triennale. Elle concerne l'examen de l'ensemble du système de sécurité incendie, ainsi que la vérification de la réalité des actions de maintenance (enregistrement des essais).

